



1

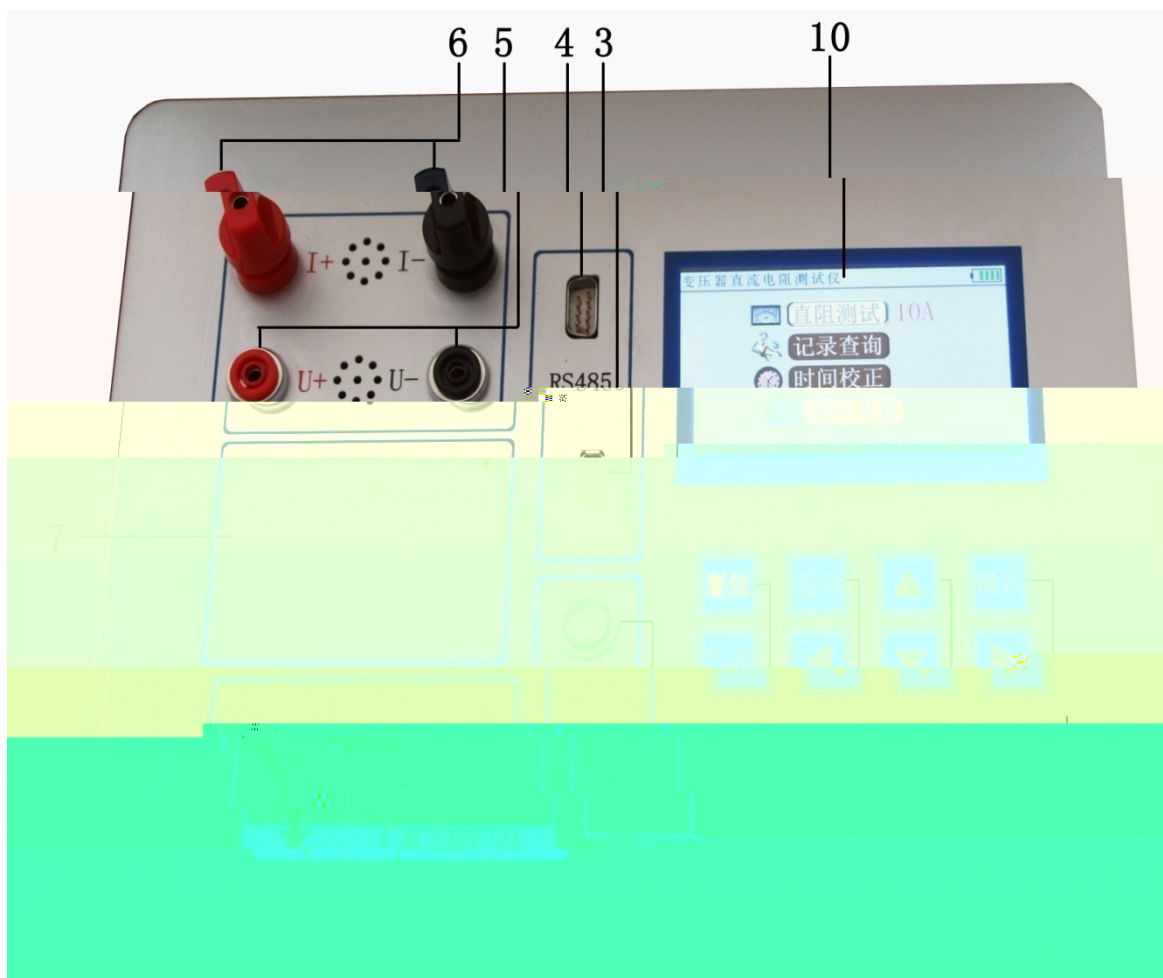
2

3

4

5

6

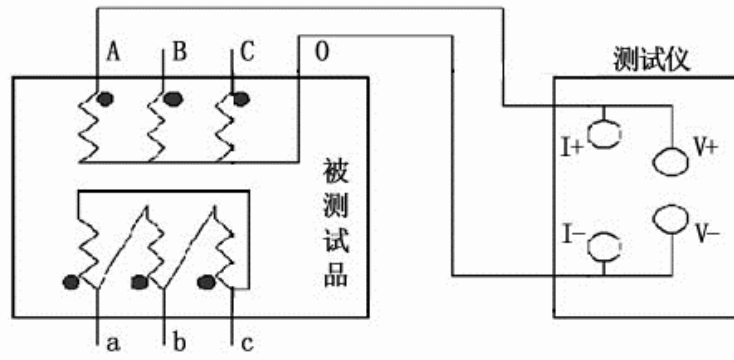


18



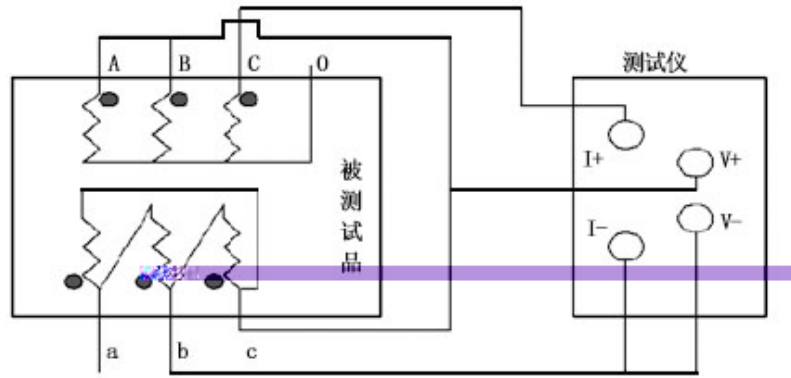
A

-
-



B

Y_N-d-11



Rac Rba Rcb

1



2



计时: 00:00:03

绕组: **高压** 相别: A0 分接: 09

测试电流: 充电中... 试品温度: +25.0°C

测试电阻: 折算电阻: 折算温度: +75.0°C



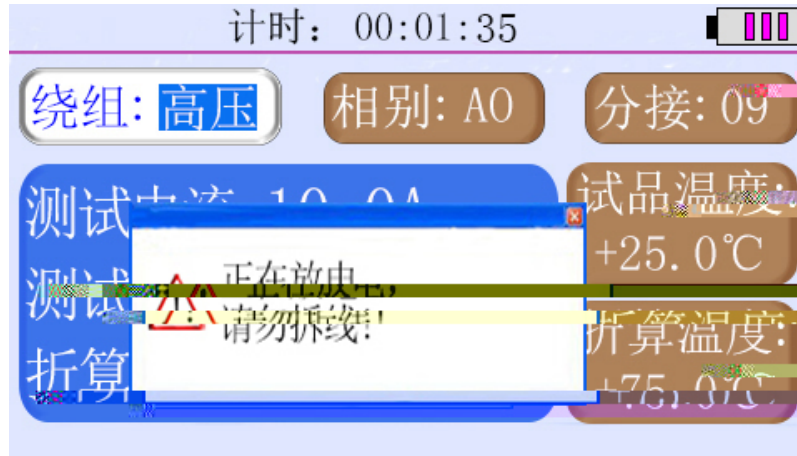
计时: 00:01:25

绕组: **高压** 相别: A0 分接: 09

测试电流: 10.0A 试品温度: +25.0°C

测试电阻: 2.503mΩ 折算电阻: 折算温度: +75.0°C





4



U

U



U

5



6



